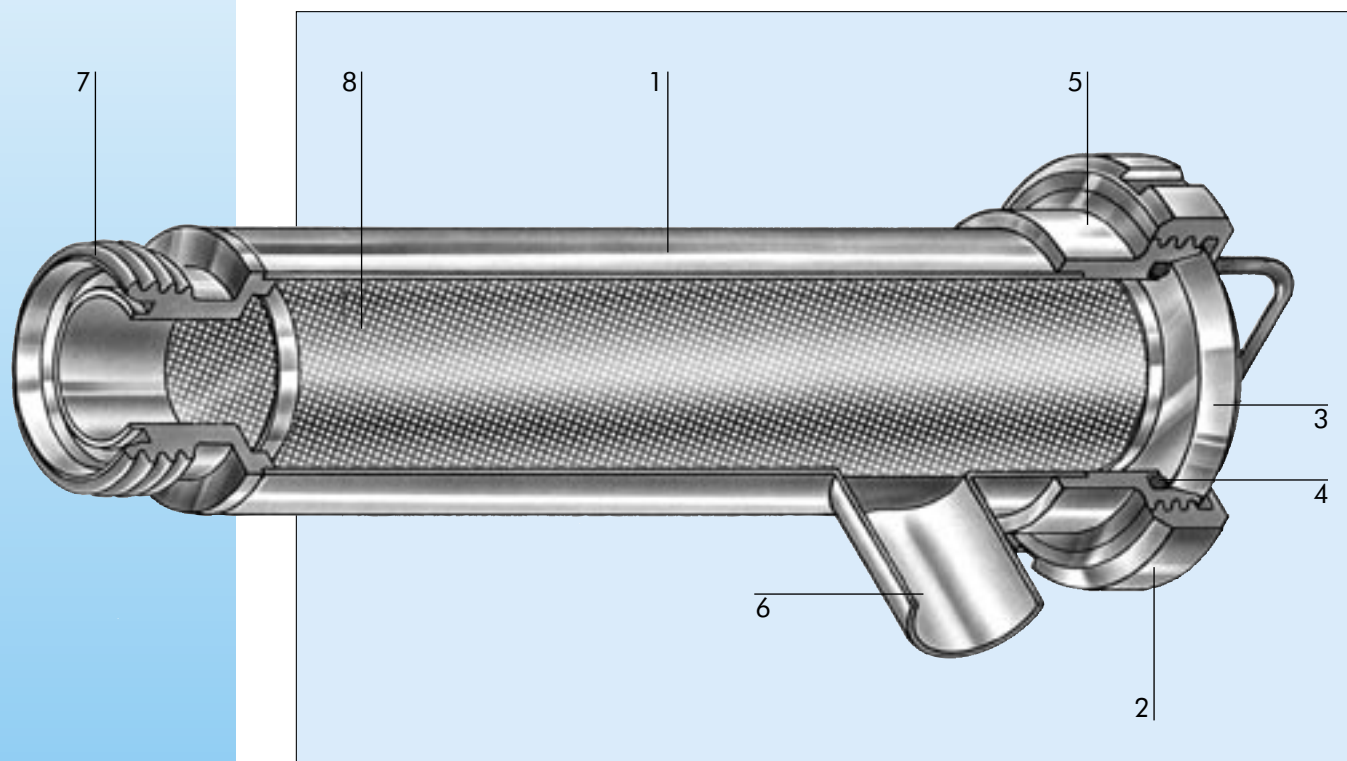
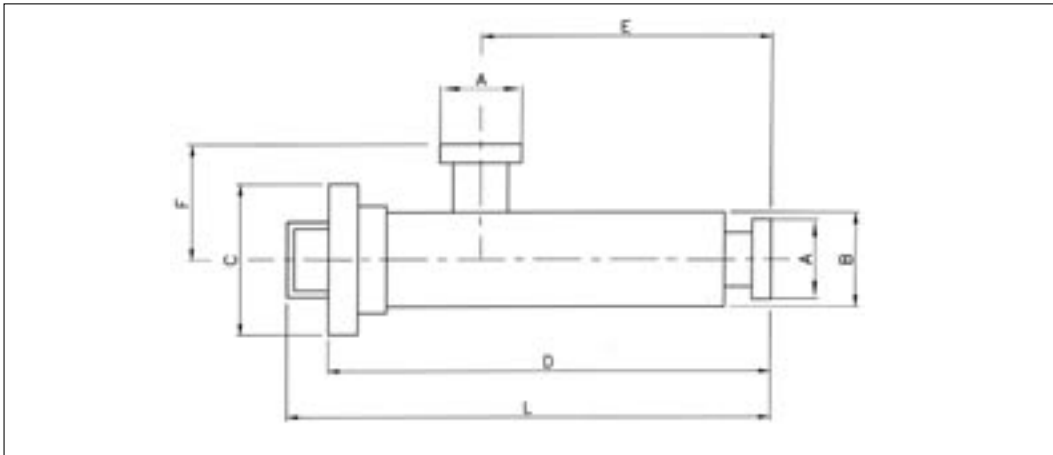


FILTRO A 90°
FILTER 90°
FILTRE ÉQUERRE
ECKROHRSIEB
Art. 95 · 95A


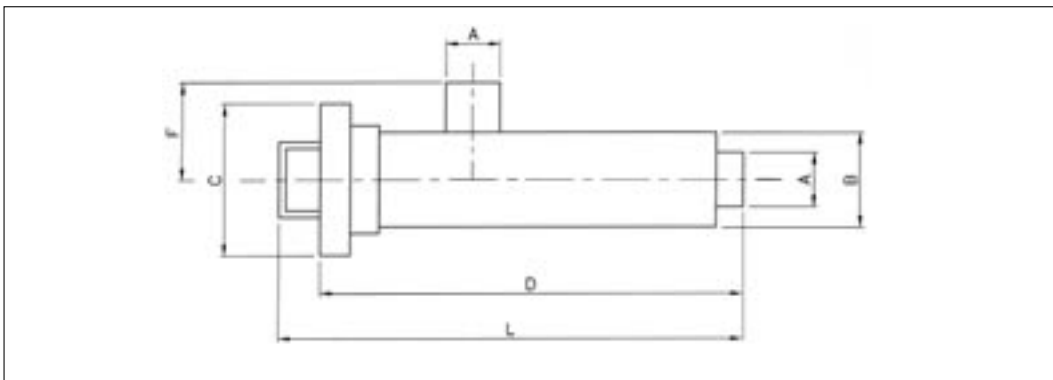
Part.	Mat.	Descrizione - Description - Description - Beschreibung
1	Aisi 304/316	Corpo filtro - Filter casing - Corp du filtre - Filter-Körper
2	Aisi 304	Girella - Nut - Ecrou - Nutmutter
3	Aisi 304/316	Tappo - Liner blank - Fond d écrou - Blindkegel
4	Gomma	Guarnizione - Seal ring - Joint - Dichtring
5	Aisi 304/316	Raccordo filettato - Male part - Piece filetée - Gewindestutzen
6	Aisi 304/316	Uscita 90° - Way out 90° - Sortie 90° - Ausgang
7	Aisi 304/316	Attacco entrata - Way connection - Bout d entrée - Verbindungsstück Eingang
8	Aisi 304/316	Cestello filtrante - Strainer - Tamis - Siebeinsatz

Art. 95



DIN	A	B	C	D	E	F	L
25	52 X 1/6"	70	112	327	224	85	374
32	58 X 1/6"	70	112	327	224	85	374
40	65 X 1/6"	70	112	327	224	85	374
50	78 X 1/6"	70	112	327	224	85	374
65	95 X 1/6"	115	138	367	255	107	414
80	110 X 1/4"	115	138	367	255	107	414
100	130 X 1/4"	140	148	369	330	150	416

Art. 95/A



INCH	DIN	A	B	C	D	E	F	L
1"		25,4	70	112	311	211	71	358
	25	28	70	112	311	211	71	358
	32	34	70	112	311	211	71	358
1 1/2"		38,1	70	112	311	211	71	358
	40	40	70	112	311	211	71	358
2"		50,8	70	112	311	211	71	358
	50	52	70	112	311	211	71	358
2 1/2"		63,5	115	138	351	238	106	398
	65	70	115	138	351	238	106	398
3"		76,2	115	138	351	238	106	398
	80	85	115	138	367	238	106	404
4"		101,6	140	148	438	310	120	485
	100	104	140	148	438	310	120	485

LAMIERA FORATA / MESH / MAILLE / FILTER MASCHES

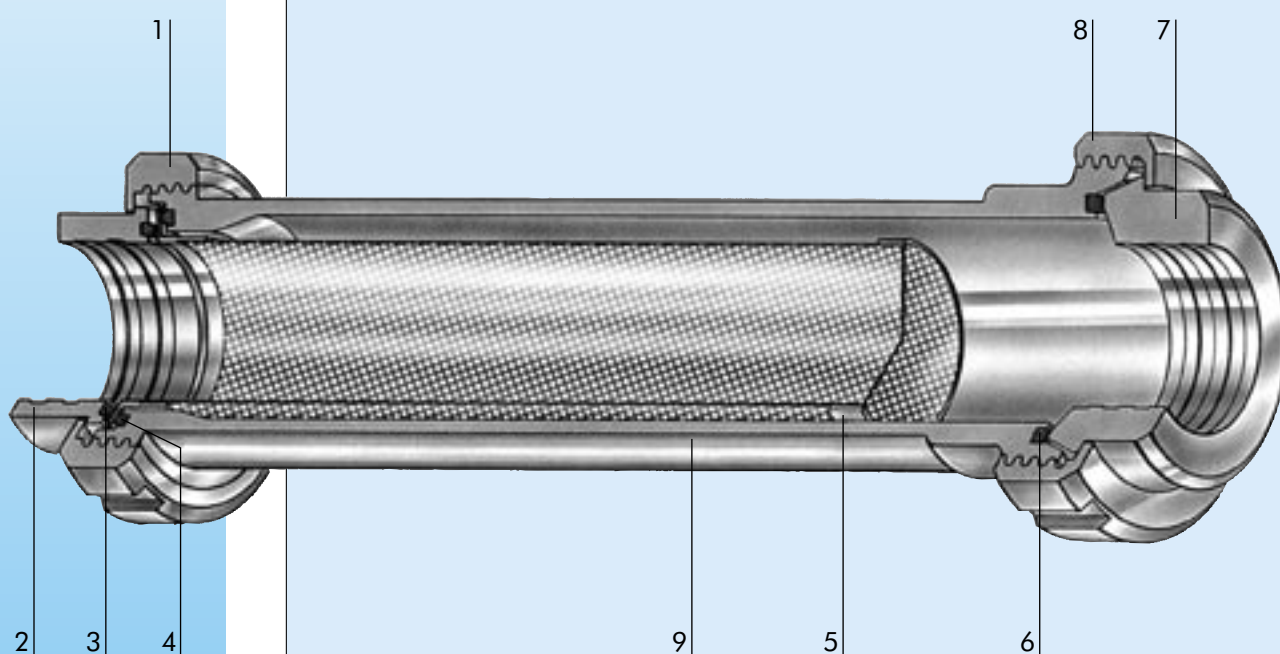
STANDARD: 1 MM

Altre dimensioni della lamiera forata su richiesta / Different mesh on request
Autres dimensions de maille sur demande / Andere Filtermasche auf Anfrage

RIZZATO INOX S.p.A.
Via Trieste, 13
I-36010 COGOLLO DEL CENGIO
(Vicenza) Italia
Tel. +39 0445 320303
Fax +39 0445 320057
E-mail: info@rizzatoinox.com
http://www.rizzatoinox.com

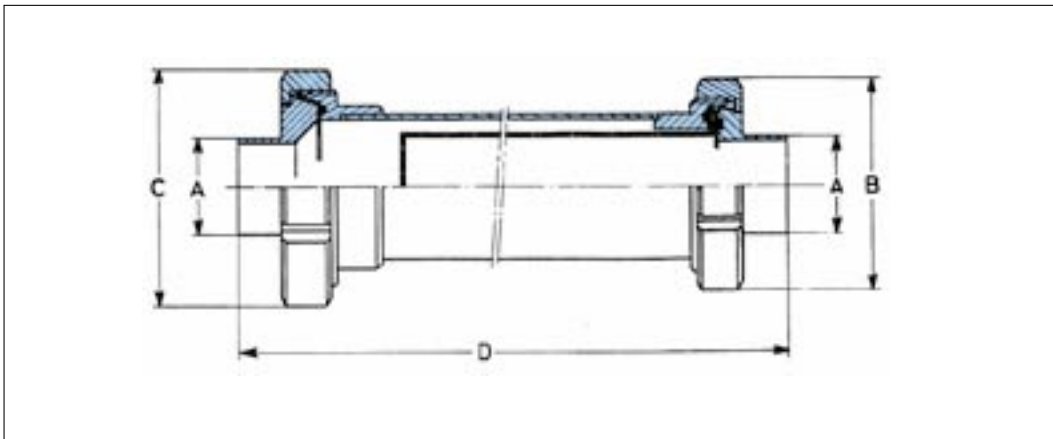
FILTRO DIRITTO A 180°
LINE FILTER 180°
FILTRE DROIT 180°
DURCHGANGSSIEB 180°

Art. 96 · 96A



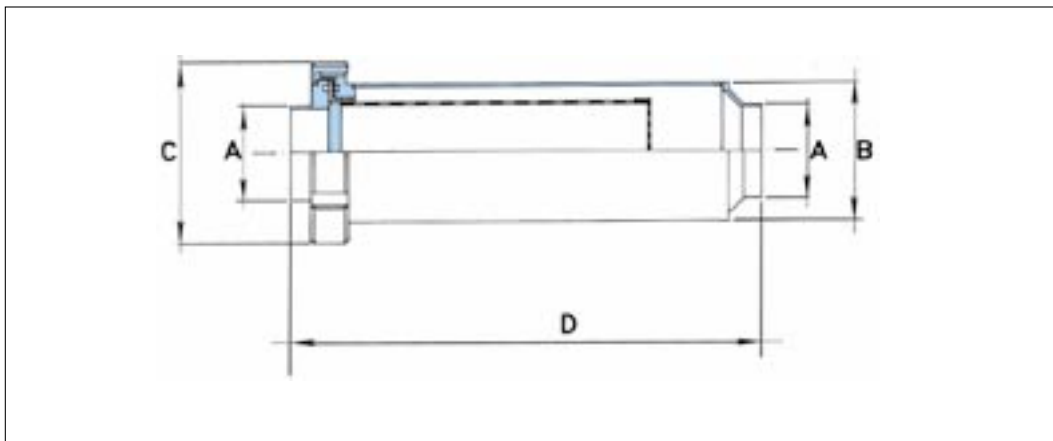
Part.	Mat.	Descrizione - Description - Description - Beschreibung
1	Aisi 304	Girella - Nut - Écrou - Nutmutter
2	Aisi 304/316	Attacco di entrata - Way connection - Bout d'entrée - Verbindungsstück Eingang
3	Gomma	Guarnizione - Seal ring - Joint - Dichtring
4	Gomma	Guarnizione - Seal ring - Joint - Dichtring
5	Aisi 304/316	Cestello filtrante - Strainer - Tamis - Siebeinsatz
6	Gomma	Guarnizione - Seal ring - Joint - Dichtring
7	Aisi 304/316	Attacco di uscita - Way out - Sortie - Weg auslass
8	Aisi 304	Girella - Nut - Écrou - Nutmutter
9	Aisi 304/316	Corpo filtro - Filter casing - Corp du filtre - Filter-Körper

Art. 96 A



INCH / DIN	1"	25	32	1 1/2"	40	2"	50
A	25,4	28	34	38,1	40	50,8	52
B	99	99	99	99	99	99	99
C	112	112	112	112	112	112	112
D	364	364	364	364	364	364	364

Art. 96 A



INCH / DIN	2 1/2"	65	3"	80	4"	100
A	63,5	70	76,2	85	101,6	104
B	114	114	114	129	140	140
C	148	148	148	148	178	178
D	369	369	369	383	452	452

LAMIERA FORATA / MESH / MAILLE / FILTER MASCHES

STANDARD: 1 MM

Altre dimensioni della lamiera forata su richiesta / Different mesh on request
Autres dimensions de maille sur demande / Andere Filtermasche auf Anfrage